

想一想：瓷花瓶可以用什么特征工具完成建模？



旋转特征工具



?

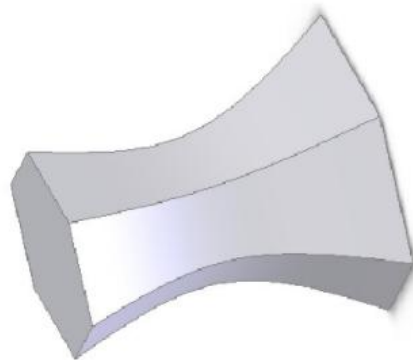
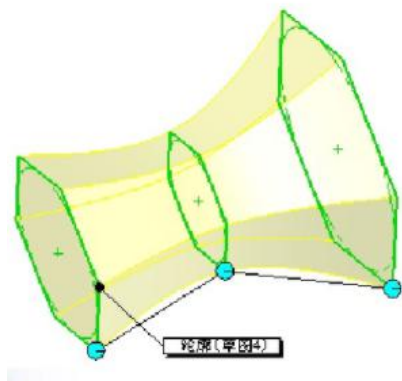
# 放样特征工具的使用

执教者：邵哲静

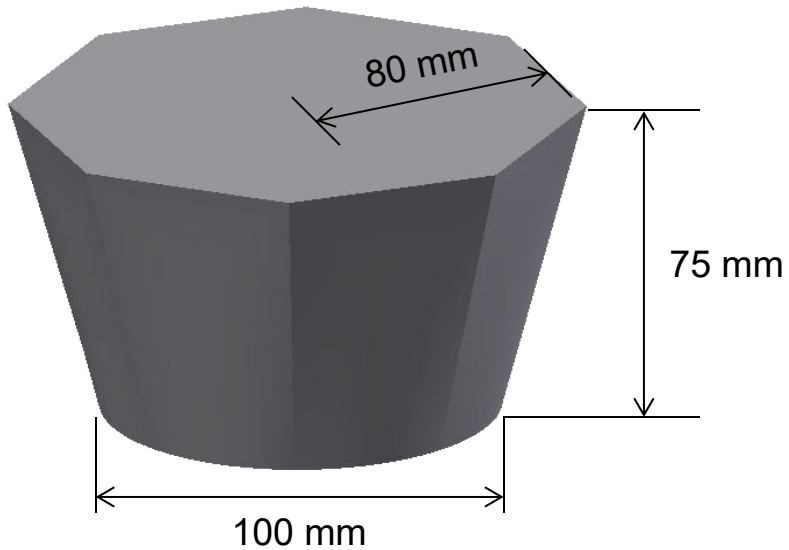
上海市宜川中学

## 什么是放样特征?

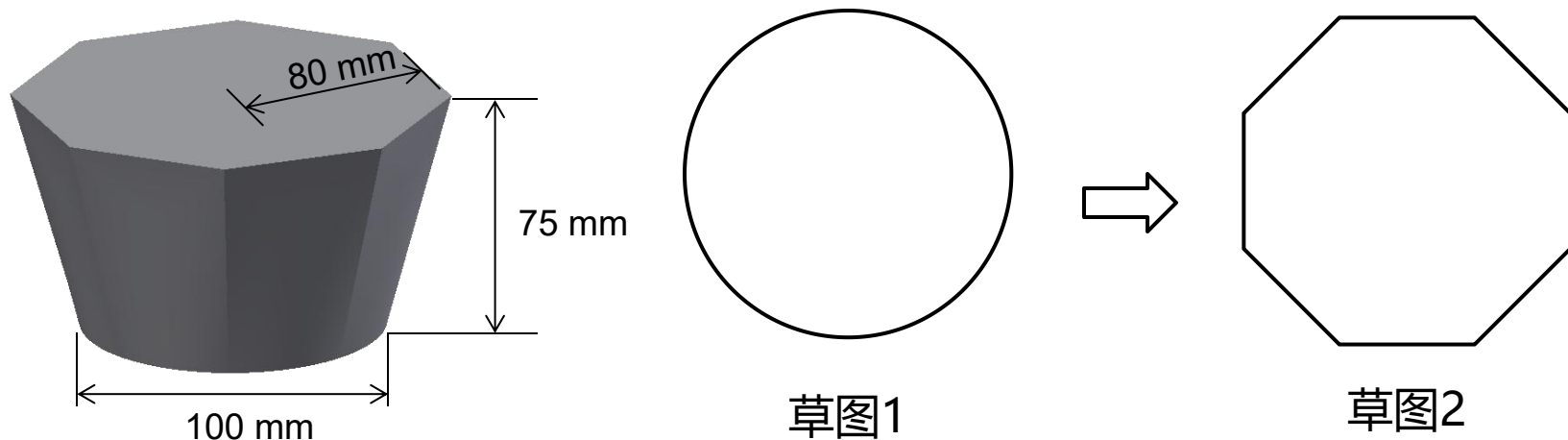
按一定顺序连接两个以上不断变化的截面或轮廓形成的特征。



## 学一学：尝试完成实体的建模



## 学一学：学习资料包中的相关材料，尝试完成实体的建模

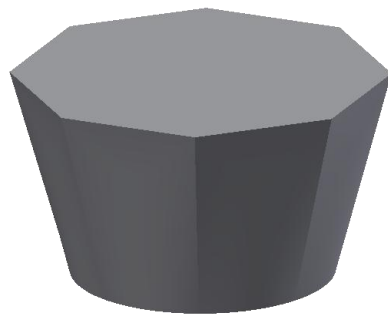


放样特征工具草图截面的个数： 2个

# 学一学：学习资料包中的相关材料，尝试完成实体的建模

## 放样特征工具的操作步骤

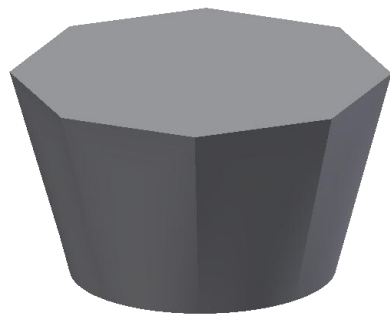
- 创建草图平面
- 绘制第一个截面，设定尺寸、位置
- 完成草图
- “从平面偏移”工具创建新的草图平面
- 绘制第二个截面，设定尺寸、位置
- 完成草图
- 选择“放样”工具，依次选择轮廓截面，完成造型



# 学一学：学习资料包中的相关材料，尝试完成实体的建模

## 放样特征工具的操作步骤

- 创建草图平面
- 绘制第一个截面，设定尺寸、位置
- 完成草图
- “从平面偏移”工具创建新的草图平面
- 绘制第二个截面，设定尺寸、位置
- 完成草图
- 选择“放样”特征工具，生成实体



## 放样特征具的操作步骤

从平面偏移





## 练一练：完成下图所示实体的建模



截面个数：？

截面形状：？

截面位置：？

# 小结：

放样特征工具优美造型的塑造与过渡截面的

形状、个数、位置 息息相关

## 试一试：为家人设计一把紫砂壶

